

Manual de instrucciones

omegon

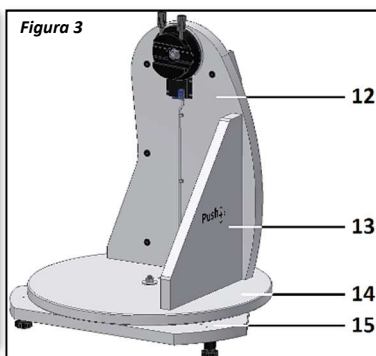
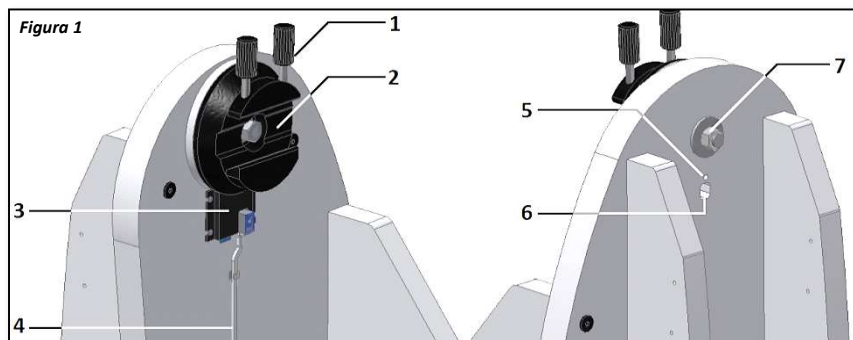


Omegon® Montura Push+

N.º art. 48277

Manual de instrucciones

Le damos la enhorabuena por haber adquirido la nueva montura Omegon® Push+. Esta montura con un sistema de doble encoder es compatible con la mayoría de los telescopios equipados con una cola de milano tipo Vixen-Style. La montura tipo Dobson lee las posiciones relativas de los encoders y transmite esta información a un smartphone, una tableta o a un ordenador mediante Bluetooth®. Se requiere un software o aplicación especiales que interprete la información de los encoders y la muestre en la pantalla para que el usuario calibre y busque objetos de cielo profundo.



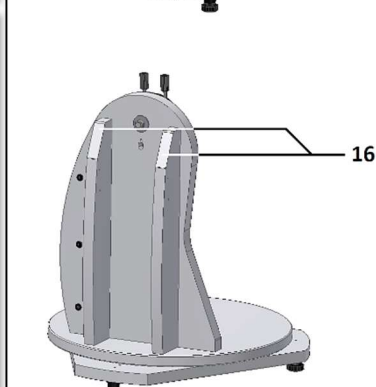
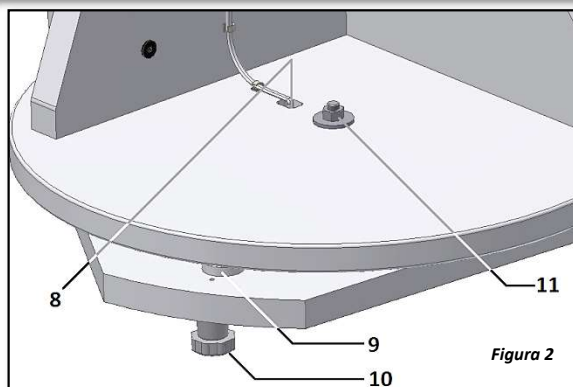
1. Piezas

La Omegon® montura Push+ cuenta con varios componentes que solo hay que montar una vez antes de poder usar la montura. En el embalaje se incluyen las herramientas necesarias para el montaje (excepto el destornillador). Antes de empezar a montar, identifique los componentes principales y familiarícese con las características esenciales de la montura (figura 1, 2 y 3)

2. Montaje de la base

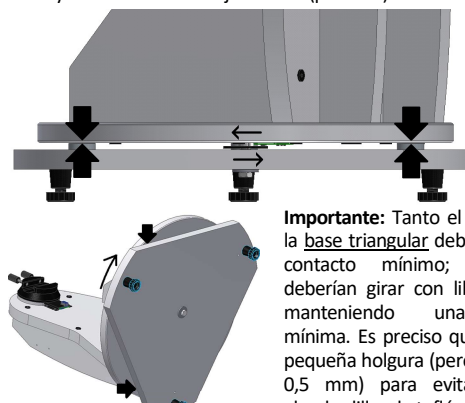
Push+. El montaje, que solo se requiere hacer una vez, dura unos 30 minutos. Se recomienda preparar una superficie limpia y plana para trabajar. Saque los componentes de la caja. En el embalaje se incluyen todas las herramientas y piezas necesarias, a excepción del destornillador.

Todas las piezas tienen que montarse por orden. Solo después de montar el telescopio, se puede fijar el tubo. Hay que tener especial cuidado al realizar el montaje. Siga todas las instrucciones de montaje para garantizar que el sistema funciona perfectamente. Empiece montando los refuerzos laterales (pieza 16) al panel lateral (pieza 12), véase la figura 4. Utilice la llave Allen y 6 de los tornillos largos negros. No apriete mucho los tornillos. Los refuerzos laterales (pieza 16) no deberían moverse si se ejerce presión hacia los lados. El siguiente paso es colocar el panel frontal (pieza 13) al mismo nivel que el panel lateral. Asegúrese de que la etiqueta *Push+* mire hacia el exterior (figura 5). Utilice la llave Allen para fijar otros 3 tornillos largos. ¡La primera fase del montaje está lista! Coloque las piezas montadas fuera del lugar de trabajo para tener espacio para siguiente fase. Las piezas que acaba de montar las necesitará más tarde. Ahora hay que preparar el disco (pieza 14) para fijarlo después al conjunto que acaba de montar. A efectos de envío, el disco (pieza 14) y la base triangular (pieza 15) vienen atornillados entre sí. Fíjese en cómo se han atornillado ambas piezas. Gire el disco (pieza 14). Al hacerlo, notará que gira sin ejercer mucha fricción respecto a la base triangular (pieza 15) y, a la vez, sin que haya mucha holgura. Este movimiento suave es el que debe tener todo el conjunto una vez montemos las piezas. Retire el disco (pieza 14) de la base de acimut premontada (figura 6 y 7). Utilice las dos llaves de tuerca que se incluyen para soltar la tuerca, el perno y las arandelas. Asegúrese de colocar la tuerca, el perno y las arandelas en el mismo orden cuando vaya a ensamblarlos. Fije el disco (pieza 14) tal como se muestra en la figura 8. Ahora coloque la base triangular (pieza 15) en su posición original. Coloque la tuerca, el perno y la arandela en la misma posición inicial (imagen 9). No los apriete mucho, ya el perno y la tuerca deben quedar ajustados de manera que el disco pueda seguir girando como antes (figura 10). Controle la holgura que hay entre la base triangular y el disco. Debería haber un espacio mínimo entre las almohadillas de teflón (pieza 9) y el disco (pieza 14). Ajuste con las dos llaves de tuerca suministradas si es necesario. Ahora es el momento de instalar las patas (figura 11) con el destornillador de cruz que se suministra. Los juegos de patas se componen de dos partes: cabeza y base. Para empezar, utilice los tornillos que se incluyen para fijar las cabezas a la base triangular (pieza 15) en los agujeros pre-perforados. Asegúrese de colocar las 3 cabezas (figura 12) y de apretarlas bien. Atornille las 3 bases a las 3 cabezas (figura 13). Es importante asegurarse de que los juegos están enroscados uniformemente (figura 14); pues la montura debe quedar **horizontal** para funcionar perfectamente. Las bases de las patas se utilizan para ajustar la inclinación de la montura.



Piezas

1. Perilla de la cola de milano (2 pzas.);	2. Soporte de la cola de milano;	3. Placa principal;	4. Cable;
5. Indicador LED;	6. Fuente de alimentación.	7. Eje de altura.	8. Conector del cable del eje de acimut;
9. Almohadilla de teflón;	10. Juego de las patas;	11. Eje de acimut (tuerca).	12. Panel lateral;
13. Panel frontal;	14. Disco;	15. Base triangular;	16. Base triangular.



Importante: Tanto el disco como la base triangular deben tener un contacto mínimo; es decir, deberían girar con libertad pero manteniendo una fricción mínima. Es preciso que haya una pequeña holgura (pero no más de 0,5 mm) para evitar que las almohadillas de teflón se rasquen.

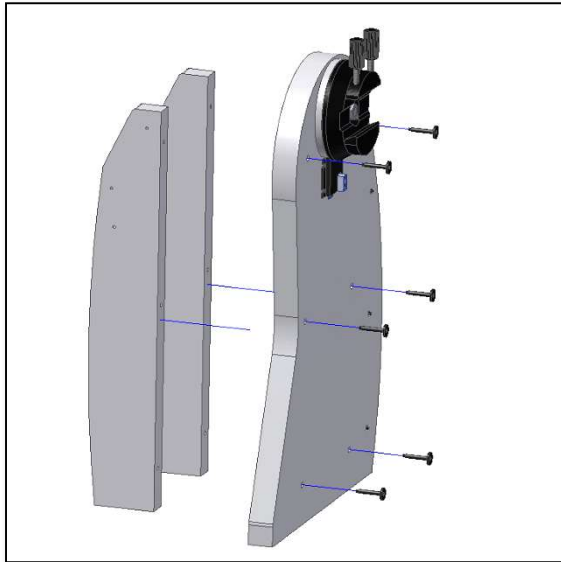


Figura 4. Fijar los dos paneles de refuerzo (pieza 16) al panel lateral (pieza 12).

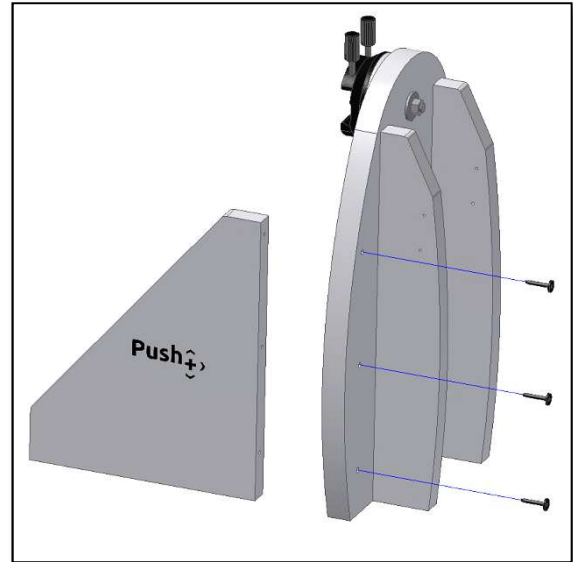


Figura 5. El panel frontal (pieza 13) también se fija a las piezas montadas antes.

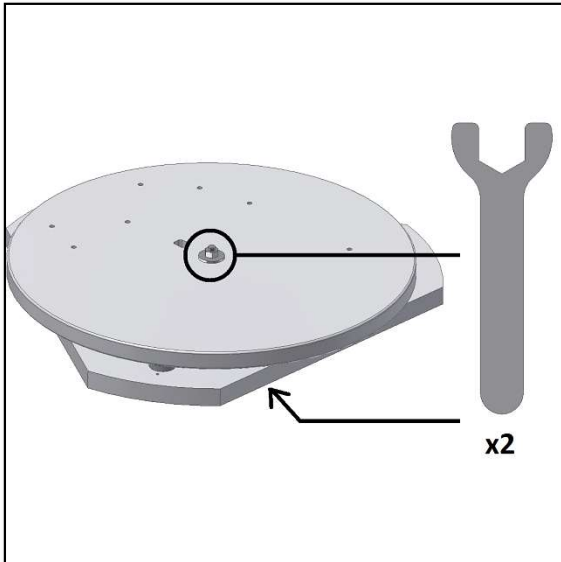


Figura 6. Suelte el disco (pieza 14) usando las dos llaves de tuerca suministradas.

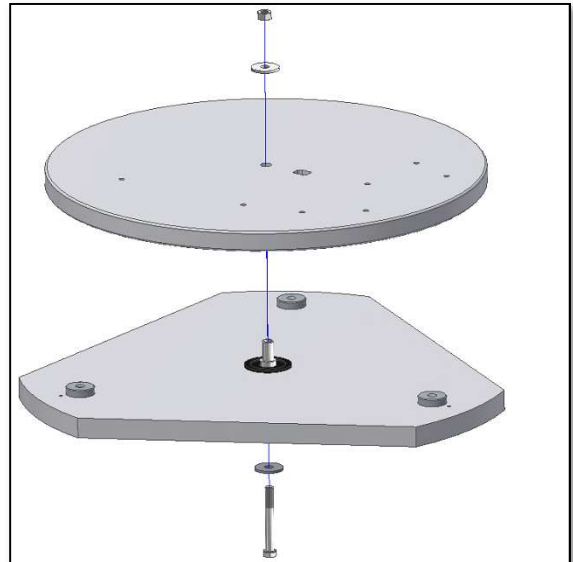


Figura 7. Retire el perno central, las arandelas y la tuerca. Guárdelos cerca para volver a montarlos después.

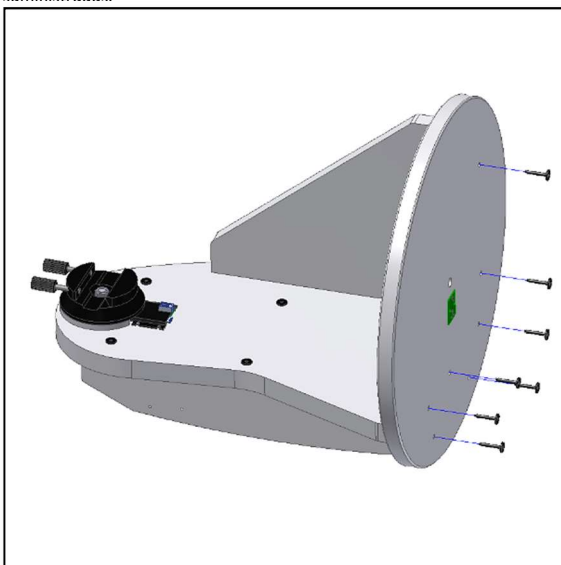


Figura 8. Alinee y fije el disco (pieza 14) a las piezas ya montadas. Asegúrese de que el PCB verde quede hacia abajo.

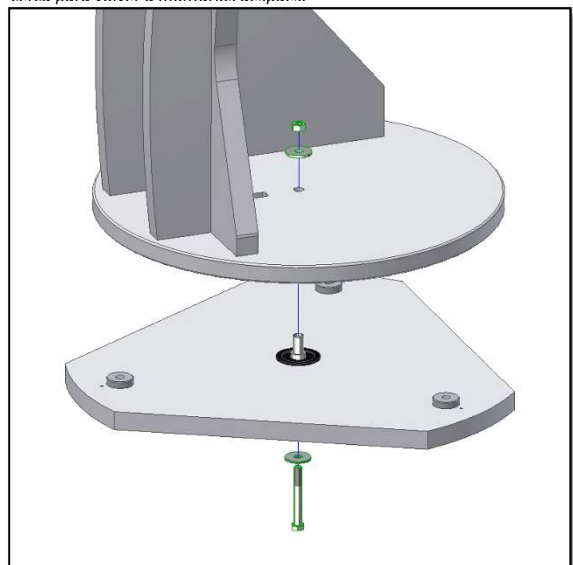


Figura 9. Coloque todo el conjunto en la parte superior de la base triangular (pieza 15). Utilice las llaves de tuerca suministradas para volver a apretar el tornillo, las arandelas y la tuerca.

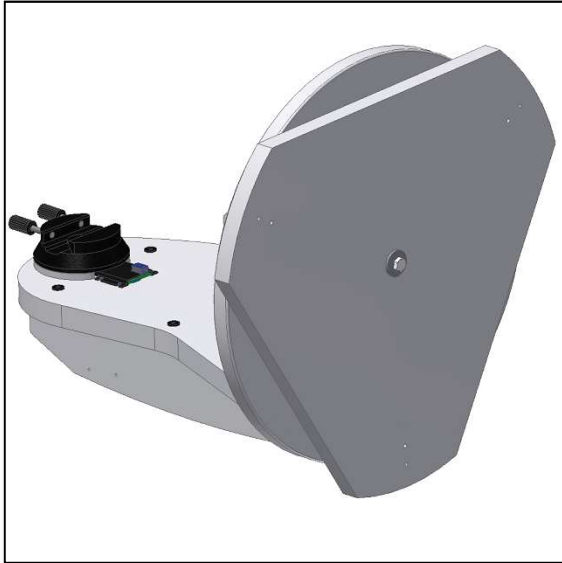


Figura 10. La base triangular (pieza 15) debe girar sin que haya fricción, pero sin que haya tampoco holgura.

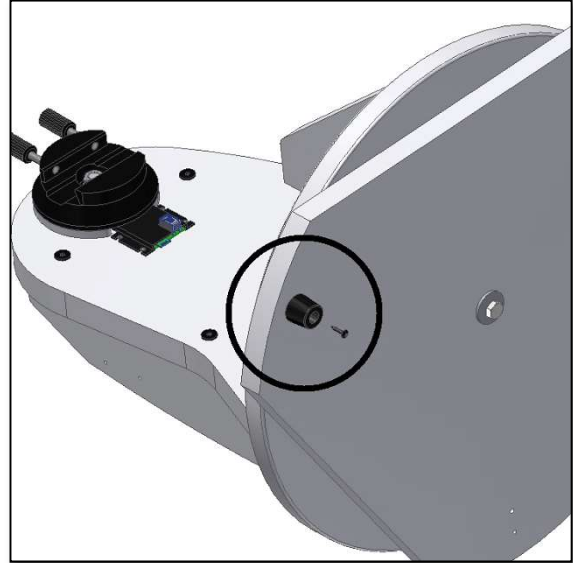


Figura 11. Monte la cabeza de la pata con un destornillador.

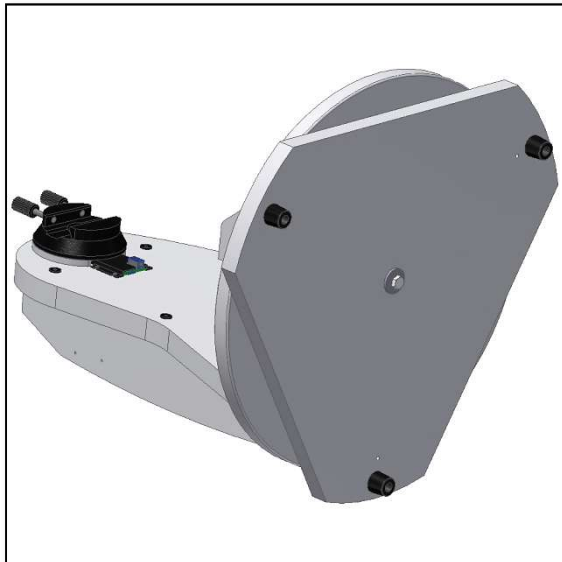


Figura 12. Las tres cabezas de las patas están montadas.

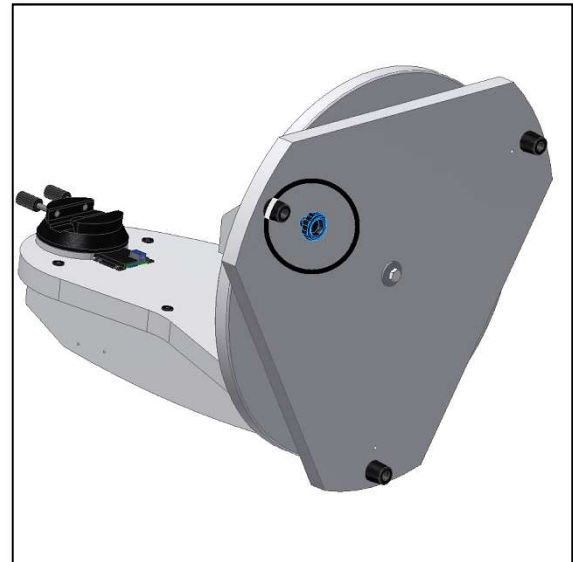


Figura 13. Enrosque del todo la base de la pata que se utilizará más tarde para nivelar la base.

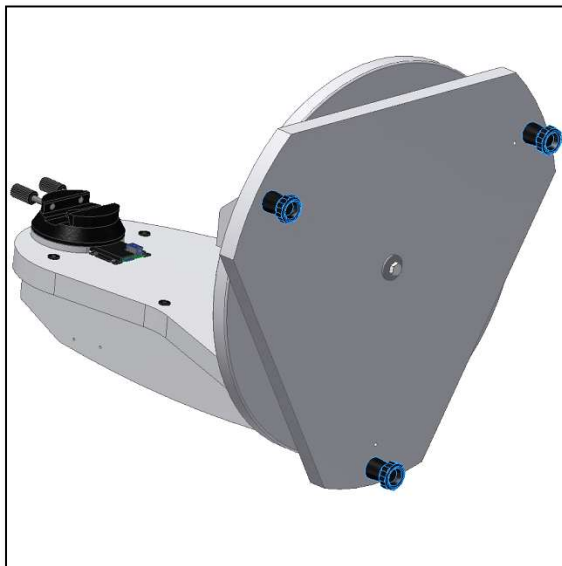


Figura 14. Vista de todas las patas montadas.

Llegados a este punto, el conjunto que acaba de montar debe parecerse al que se muestra en la figura 14. Mantenga la montura inclinada y gire la base triangular. (pieza 15). Controle la holgura que hay entre la base, las almohadillas de teflón (pieza 9) y el disco (pieza 14). La base triangular (pieza 15) debe girar con libertad pero sin que haya una gran holgura; ya que cuanto más holgura, menos preciso será el sistema de encoders integrado. Si fuera necesario, utilice las llaves de tuerca para ajustar la holgura. A veces, incluso, un $\frac{1}{4}$ de vuelta de llave es la diferencia entre lo que se considera un apriete excesivo y un apriete perfecto. Ahora es el momento de conectar el encoder de acimut a la placa electrónica principal usando el cable que se incluye (pieza 4). Los dos conectores que hay en cada extremo del cable tienen que engancharse a la base y a la placa electrónica. Los conectores se enganchan en la posición correcta cuando se escucha un clic. Asegúrese de que ambos conectores hacen clic en los contactos. El cable permite al encoder de acimut transmitir su posición al sistema electrónico principal. Las abrazaderas de cable suministradas deben colocarse como se muestra en la figura 16. Retire la superficie de protección del reverso autoadhesivo y distribúyala de manera que el cable pueda fijarse a la base de forma segura. Deslice el cable por las abrazaderas. ¡La base está montada y lista para usarse!



Figura 15. Monte el cable suministrado (pieza 4). El cable se conecta correctamente cuando se escucha un "clic".

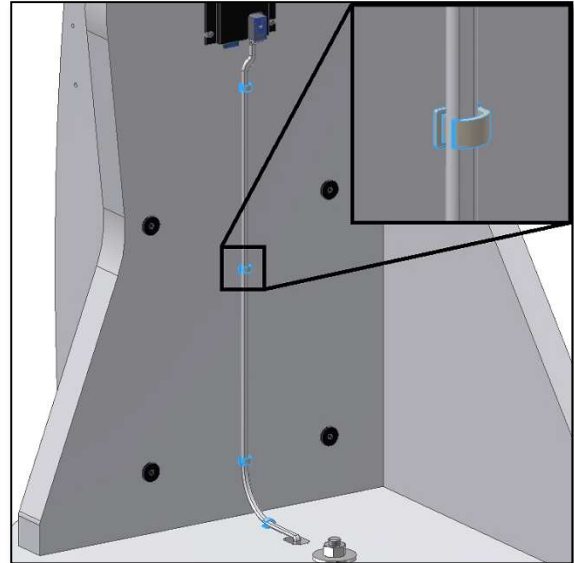


Figura 16. Utilice las abrazaderas de cable suministradas para sujetar el cable en su posición. Asegúrese de distribuirlos de forma uniforme.

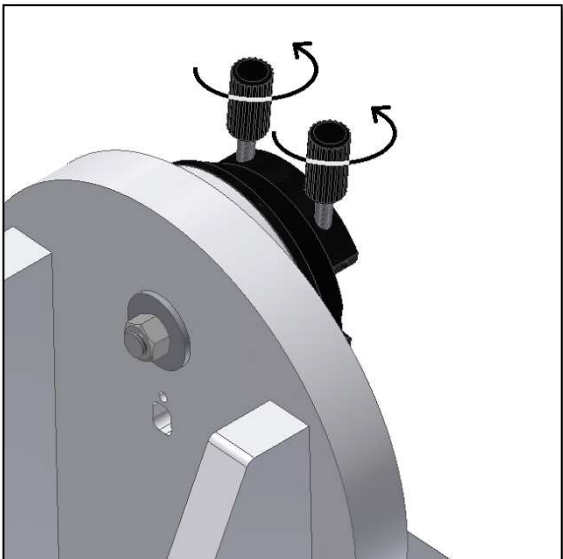


Figura 17. Sulte las dos perillas de la cola de milano (pieza 1); de manera que la cola de milano del telescopio se pueda fijar sin obstáculos.



Figura 18. Deslice la cola de milano del telescopio y apriete firmemente las dos perillas.

3. Montaje del tubo del telescopio a la base Push+.

Si ya tiene lista la montura Push y ya ha ajustado al mínimo la holgura entre el disco y la base triangular para que el conjunto gire sin problemas, es el momento de añadir el tubo óptico. La base Push+ está diseñada para alojar un tubo de 8". Se puede utilizar la mayoría de tubos de 8" sean f/5 o f/6. También se pueden usar telescopios más pequeños; pero, entonces, el tubo será desproporcionado con respecto a la montura. Lo primero que se debe hacer es girar las perillas de la cola de milano (pieza 1) hacia la posición vertical y soltarlas de manera que la ranura de la cola de milano no quede obstruida (figura 17). Sujete el tubo y haga coincidir la cola de milano tipo Vixen con el soporte de la cola de milano (pieza 2) y apriete ambas perillas (pieza 1) (figura 18). Es importante que el tubo se equilibre respecto a la cola de milano para que no se incline hacia delante o hacia atrás.

3.1. Equilibrado del tubo Deslice el tubo o la cola de milano hacia delante o hacia atrás para conseguir un equilibrado perfecto. Para tubos de 8" f/5, recomendamos mover por completo el tubo hacia delante dejando la cola de milano en la parte posterior, como se muestra en la figura 19. De esta manera, es posible mover la posición del enfocador hacia arriba para observar por el telescopio con mayor comodidad.



Figura 19. ¡Mueva la cola de milano hacia abajo y el tubo hacia arriba!

3.2. Alimentación de la base Push+. Se requiere una fuente de alimentación para hacer funcionar tanto los encoders digitales como el sistema electrónico de alrededor y que transmitan las posiciones relativas de los ejes del telescopio. La Push+ está diseñada para funcionar con una fuente de alimentación de 12 VCC. Recomendamos utilizar una batería de campo. Preste atención cuando conecte la Push+.

¡Una corriente superior a 12 VCC dañará los componentes electrónicos!

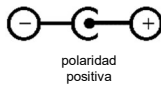
Características eléctricas

Requisitos de la fuente de alimentación: Entre 9 y 12 VCC conector jack de 2,1 mm con centro positivo.
Consumo de energía eléctrica (inactivo): 100 mA/h
Consumo de energía eléctrica (promedio): 150 mA/h
Tipo de toma de conexión: conector jack de 2,1 mm

Cuando la Push+ se activa, el LED rojo (pieza 5) del panel lateral se enciende y parpadea. Esto significa que la Push+ está conectada a la alimentación y ya puede emparejarse con un dispositivo compatible a través de *Bluetooth®*.

3.2.1. Alimentación de la Push+ con el cable del encendedor de cigarrillos del automóvil de

El enchufe del encendedor de cigarrillos del automóvil que se incluye (figura 21), permite conectar la Push+ a una batería de campo. El polo positivo está en el interior. Asegúrese de que la batería de campo coincide con estas especificaciones (tiene símbolo de la derecha).



3.2.2. Alimentación de la Push+ con un banco de energía USB. Hay muchos bancos de energía USB disponibles que se suelen utilizar para cargar smartphones, tabletas y otros dispositivos de 5 V por medio de un puerto USB. Estas baterías varían en cuanto a capacidad y características. Los bancos más pequeños tienen una capacidad aproximada de 1500 mA/h y solo un puerto USB de salida. Son muy pequeños y se pueden transportar sin problemas, ya que son pilas tamaño de bolsillo. Sin embargo, la mayoría no suministra suficiente energía para alimentar la Push+. Algunos bancos de energía tienen, no obstante, salidas de 9 o 12 V; así que son perfectos porque se pueden conectar directamente a la Push+.

3.2.3. Alimentación con cable amplificador de potencia. Pueden utilizarse también algunas baterías pequeñas USB (5 V) para alimentar la Push+. Aunque la base Push+ permite una potencia de hasta 12 V, con un cable convertidor es posible aumentar los 5 V a 12 V. Hay cables disponibles de diferentes proveedores. Estas pequeñas baterías USB con un cable convertidor tienen la capacidad de hacer funcionar la base Push+ durante más de 8 horas.

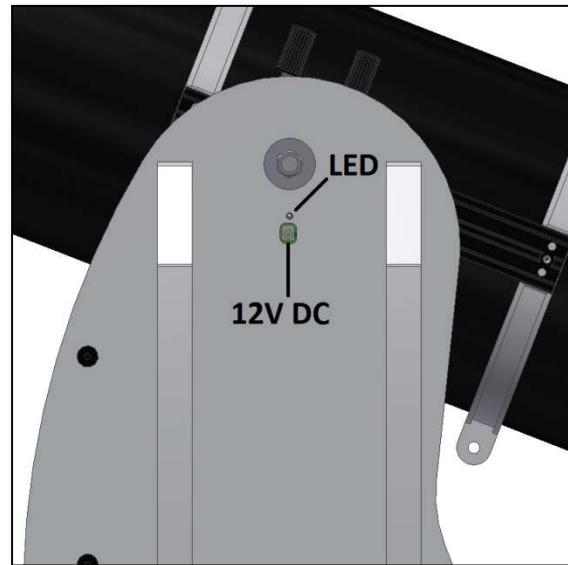


Figura 20. Ubicación de la toma de corriente y el LED rojo.



Figura 21. Enchufe del encendedor de cigarrillos del automóvil.



Figura 22. Banco de energía/batería USB.



Figura 23. Cable convertidor.

4. Sistema de coordenadas. La Push+ utiliza dos encoders, uno en cada eje, que miden los cambios angulares en relación a la posición del telescopio e informan al sistema electrónico. Estos cambios son relativos, es decir, debe calibrarse la montura Push+ antes de cada sesión de observación (y también durante la misma) para un conjunto de objetos ya conocidos con el fin de determinar hacia dónde se está apuntando. Las dos posiciones axiales relativas de altitud y azimut se transforman en señales que puede interpretar una aplicación de planetario. Basándose, entonces, en el horario y la ubicación actuales, la aplicación transforma estas coordenadas en coordenadas del cielo nocturno. Para obtener el mejor resultado, las dos coordenadas de altitud y azimut necesitan ser ortogonales al suelo donde se sitúa la base Push+. Por este motivo, es fundamental nivelar la base para lograr los mejores resultados.

Importante: ¡La base debe estar nivelada, de manera que el sistema de encoders sea ortogonal al suelo!

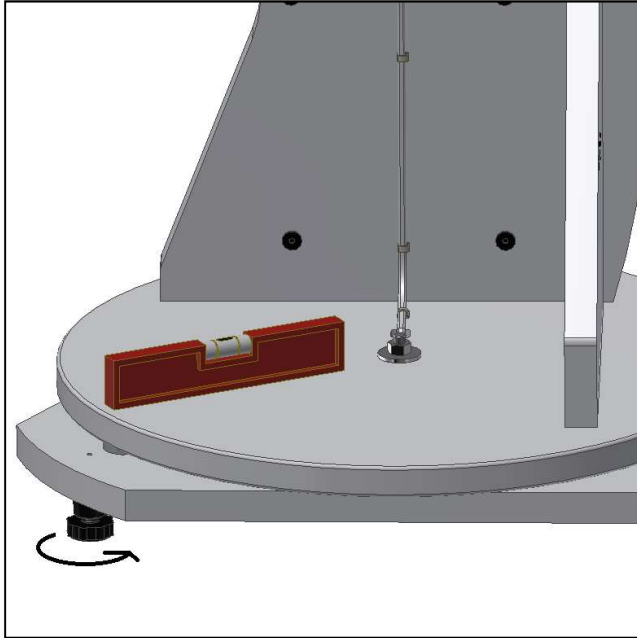


Figura 24. Nivele la base utilizando un nivel de burbuja o una aplicación de teléfono que sirva para ello.

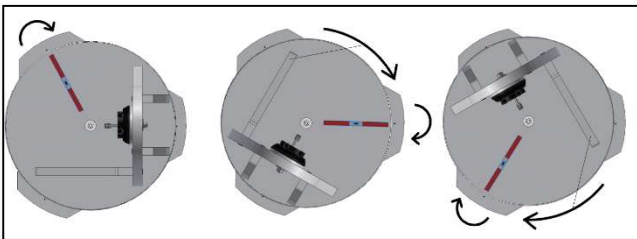


Figura 25. Nivele las tres patas.

4.1. Montaje horizontal al suelo. Para conseguir la mejor precisión de apuntado, recomendamos que el montaje esté nivelado. Coloque la Push+ sobre un terreno perfectamente nivelado. ¡Debe evitarse cualquier inclinación! Coloque un nivel de burbuja (no suministrado) en el disco de la Push+. Un extremo del nivel debe apuntar hacia el centro (eje azimut) y el otro hacia una de las patas de plástico. Si es necesario, gire la base de la pata (pieza 10) para lograr la nivelación horizontal (figura 24). Ahora, sin tocar el nivel, gire la Push+ para alinear el nivel con la siguiente pata (figura 25). Ajuste la base de la pata si es necesario. Haga lo mismo con la última pata para confirmar que la base está bien nivelada. Repita si es necesario. Asegúrese en este punto que:

1. La montura está nivelada.
2. El tubo óptico está fijado a la Push+.
3. La Push+ está encendida (el LED rojo parpadea).

Ahora está listo para ir al siguiente paso.



5. Preparar la Push+ para utilizarla con un dispositivo y una aplicación especial.

La Push+ por sí sola no puede apuntar a ningún objeto del cielo. La Push+ es solo el encoder y los sistemas integrados de transmisión vía *Bluetooth*[®]. Todavía se necesita un dispositivo (smartphone, tableta u ordenador) y una aplicación. El smartphone y el ordenador sirven más bien como pantalla para el software, que utiliza las posiciones relativas de los encoders para dirigir el telescopio hacia un objetivo. Uno de los software más populares para controlar telescopios es SkySafari, una aplicación de planetario que funciona casi con cualquier sistema de telescopio. Push+ es también compatible con muchos otros softwares y aplicaciones. Nosotros actualizamos continuamente la compatibilidad del software; por eso, le recomendamos visitar nuestra página web y comprobar si hay actualizaciones del software y firmware.

¡Consejo! ¡También se puede usar una aplicación que funcione como nivel de burbuja! Atrévase a probarlas, hay varias aplicaciones de descarga gratuita.

6. Compatibilidad de Push+. La Push+ es compatible con dispositivos que utilizan **Android®** o con ordenadores con el sistema operativo **Windows®**. Los dispositivos también deben ser compatibles con **Bluetooth® 2.0** (o superior). Son válidos los siguientes logotipos.

Los logos y símbolos de **Android®** son marcas registradas de Google Inc. **Microsoft®** y **Windows®** son marcas registradas de Microsoft Corporation. **Bluetooth®** es una marca registrada de Bluetooth SIG Inc.



7. ¿Como emparejar la Push+ con un dispositivo u ordenador?

Se realiza tal y como se haría un emparejamiento con un teléfono móvil u otro dispositivo. Primero encienda la Push+, bien con el cable de alimentación suministrado o bien con una fuente de alimentación de las descritas en 3.3. Tan pronto como la Push+ esté encendida, el LED rojo empieza a parpadear. Ahora tiene dos opciones para emparejar la Push+ a un dispositivo **Android®** (teléfono o tablet) o a un ordenador con **Window™**.



7.1. Emparejar la Push+ con un un teléfono Android®.

Asegúrese de que el teléfono es compatible con **Bluetooth 2.0** (o superior).

Paso 1

Habilite la opción **Bluetooth®** en su dispositivo. Para ello, vaya a la pestaña de configuración o pulse directamente el símbolo **Bluetooth®**, como se muestra en la figura 26.

Paso 2

Aparece una ventana con una lista de los dispositivos disponibles. Si ya tiene un dispositivo emparejado, este se muestra en la lista. Si la Push+ está encendida, se muestra como *Dispositivo desconocido* o como *Push+*.

Paso 3

Seleccione *Push+* de la lista y realice el emparejamiento introduciendo el código de 4 dígitos. Cada Push+ tiene su propia firma; así que cuando se realiza el emparejamiento, queda “memorizado” con qué dispositivo lo está. De esta forma, se evitan problemas cuando hay varias Push+ funcionando muy cerca una de la otra. Recuerde que la distancia máxima recomendada para el emparejamiento por medio de **Bluetooth®** es de 10 m. Asegúrese de estar dentro de esta distancia. Su Push+ se puede emparejar ahora con su

El código de sintonización del Push+ es «1234» o «0000» según la serie.



dispositivo Android.

7.2. Emparejar la Push+ con un ordenador portátil o un ordenador de sobremesa. Asegúrese de que su portátil u ordenador es compatible con **Bluetooth® 2.0** (o superior). Hay varias maneras de emparejar la Push+ con un ordenador. A continuación, vamos a describir la más simple y efectiva de hacerlo.

Paso 1

Seleccione, desde el menú de inicio de **Windows™**, la flecha que apunta hacia arriba (mostrar iconos ocultos) [círculo rojo en la esquina inferior derecha de la pantalla (figura 27)].

Paso 2

Haga clic en el icono **Bluetooth®**. Seleccione “Agregar dispositivo Bluetooth” (figura 28)

Paso 3

Busque la Push+, que a veces puede aparecer como “Dispositivo desconocido” Haga clic para emparejar

Paso 4

Introduzca el código “1234”

Su Push+ está ahora emparejada con el ordenador.

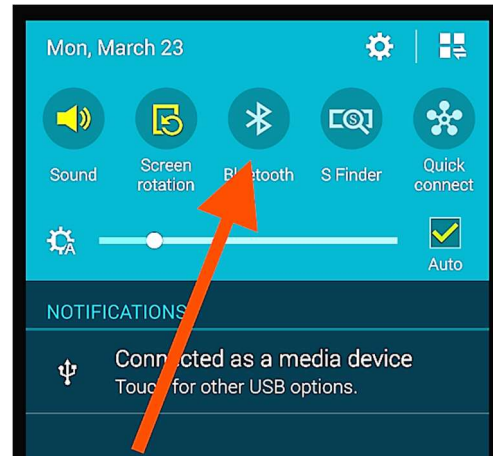


Figura 26. Habilitar la función Bluetooth®.



Figura 27. Haga clic para mostrar los iconos ocultos.

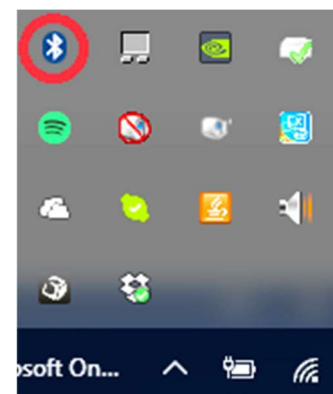


Figura 28. Añada el dispositivo Bluetooth®.

7.3. Selección de un puerto COM para aplicaciones de mapas estelares como SkyCharts (Cartes du ciel)

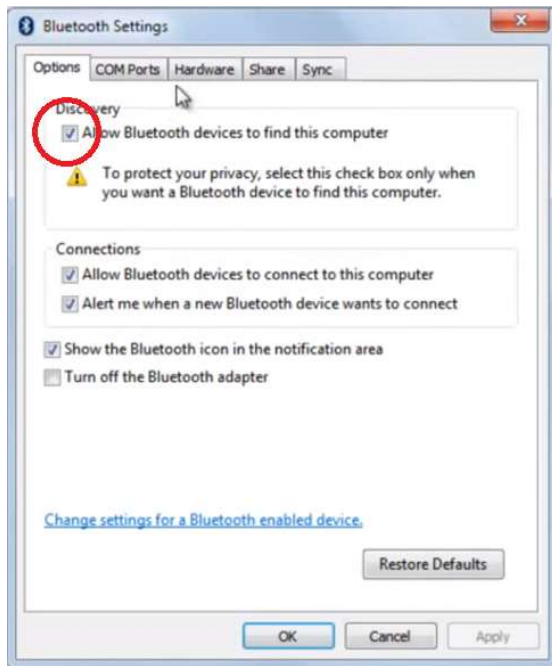


Figura 29. Haga clic con el botón derecho del ratón en "Abrir definiciones"

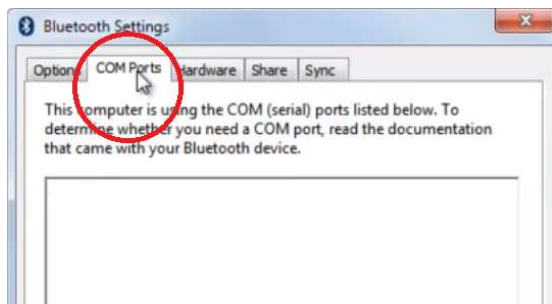


Figura 30. Haga clic en la pestaña "COM".

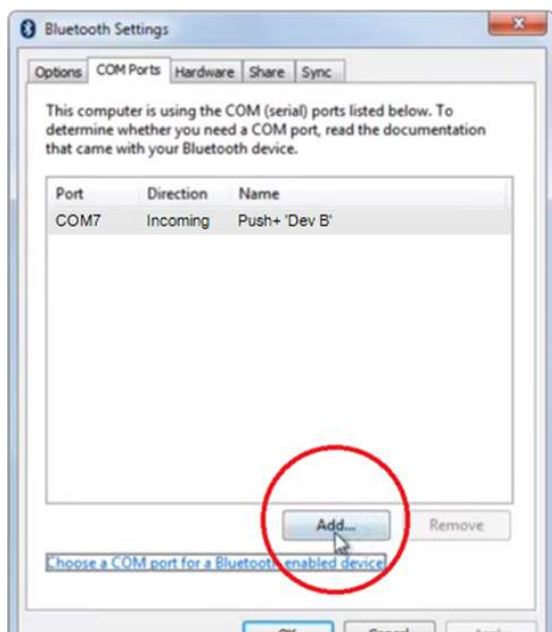


Figura 31. Haga clic en "Añadir".

Al emparejar un dispositivo con un ordenador a través de *Bluetooth*[®], se asigna automáticamente un puerto COM a dicho dispositivo y entre ambos se produce una "conversación". Para determinar qué puerto le corresponde a la Push+, siga estos pasos.

Paso 1

Seleccione del menú de inicio de *Windows*[™] la flecha que apunta hacia arriba (mostrar iconos ocultos), tal como se muestra en 7.2

Paso 2

Haga clic con el botón derecho del ratón sobre el icono *Bluetooth*[®]. Seleccione "Abrir definiciones" (figura 29).

Paso 3

Asegúrese de que la casilla "Permitir que los dispositivos Bluetooth encuentren este equipo" está activada, tal como se indica en la figura 29. Haga clic en "OK".

Paso 4

Seleccione "Puertos COM" (figura 30).

Paso 5

Ya hay un puerto COM entrante asignado a *Push+*.

Seleccione "Push+ Dev B".

Haga clic en "Añadir" (figura 31).

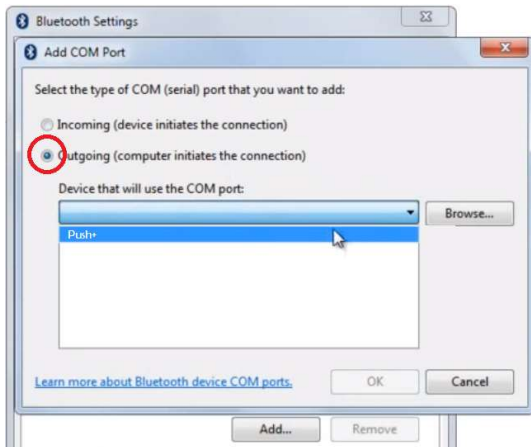


Figura 32. Seleccione "Saliente" y "Push+".

Paso 6

Ahora necesitamos seleccionar el puerto de salida. Seleccione "Saliente" si esta opción todavía no está seleccionada

Paso 7

Haga clic en el menú desplegable y seleccione "Push+".

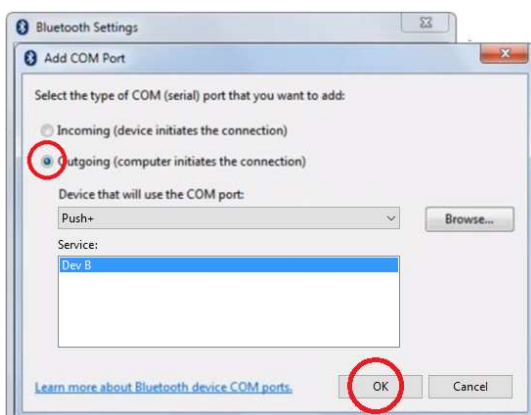


Figura 33. Seleccione "Dev B" y haga clic en "OK".

Paso 8

En la pestaña Servicio seleccione "Dev B"

Paso 9

Haga clic en "OK"

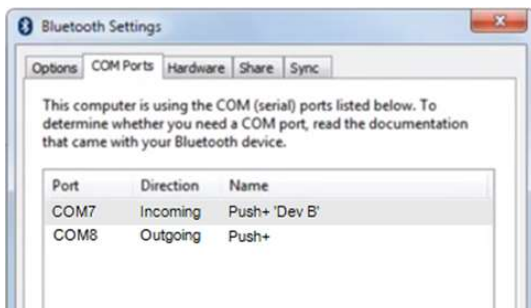


Figura 34. Se muestran los puertos COM asignados. Utilice esta información para configurar "Cartes du Ciel" u otros softwares que requieren esta información de configuración.

Paso 10

Se muestran los dos puertos COM asignados. El puerto COM "Push+ Dev B" debe utilizarse con los softwares que requieren esta información de configuración, tal como "Cartes du Ciel".

7.4. "Cartes du Ciel". Configuración de este software de planetario.

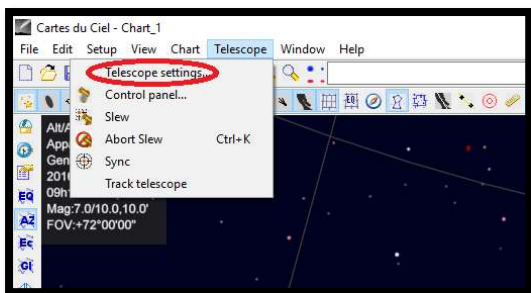


Figura 35. Ajustes del telescopio.

Paso 1

Para configurar "Cartes du Ciel", seleccione "Telescopio" y haga clic en "Configuración del telescopio"

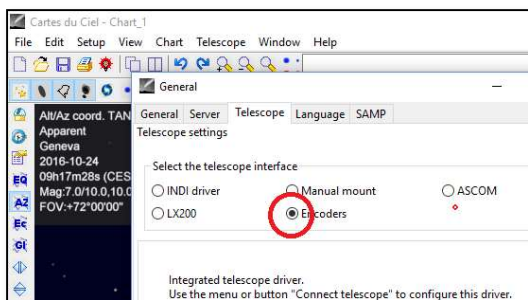


Figura 36. Seleccione "Encoders".

Paso 2

Seleccione "Encoders" si la opción no está seleccionada.

Paso 3

Haga clic en "OK"

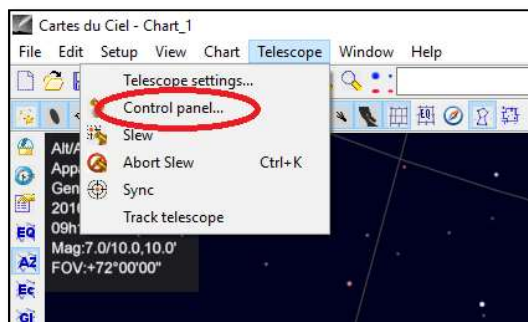


Figura 37. Seleccione "Panel de control".

Paso 4

Haga clic en "Panel de control" para configurar los impulsos de los encoders.

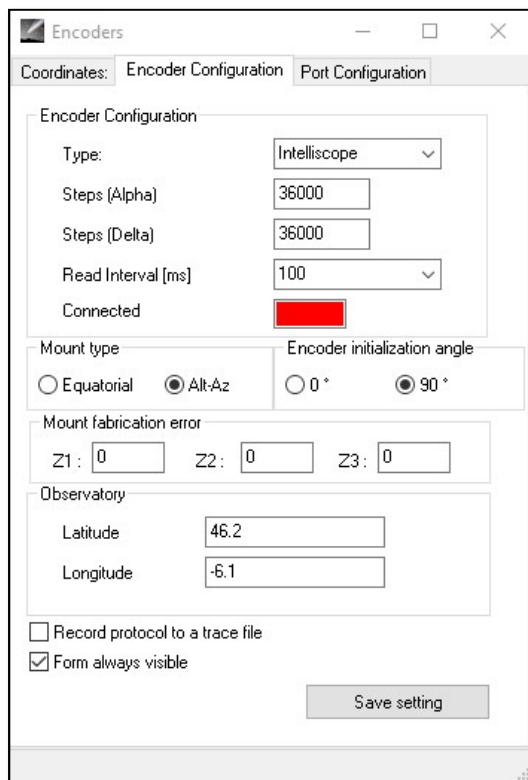


Figura 38. Seleccione "Panel de control".

Paso 5

Seleccione la pestaña "Configuración del encoder" y cambie a los siguientes ajustes:

Tipo: "Intelliscopes"

Pasos (Alfa): "36000"

Pasos (Delta): "36000"

Intervalo de lectura (ms): "100"

Tipo de montura: "Alt-Az"

Ángulo de inicialización del encoder: "90"

Latitud: "Inserte la latitud aquí"

Longitud: "Inserte la longitud aquí"

Siempre visible: marcar esta casilla

Paso 6

Haga clic en "Guardar configuración"

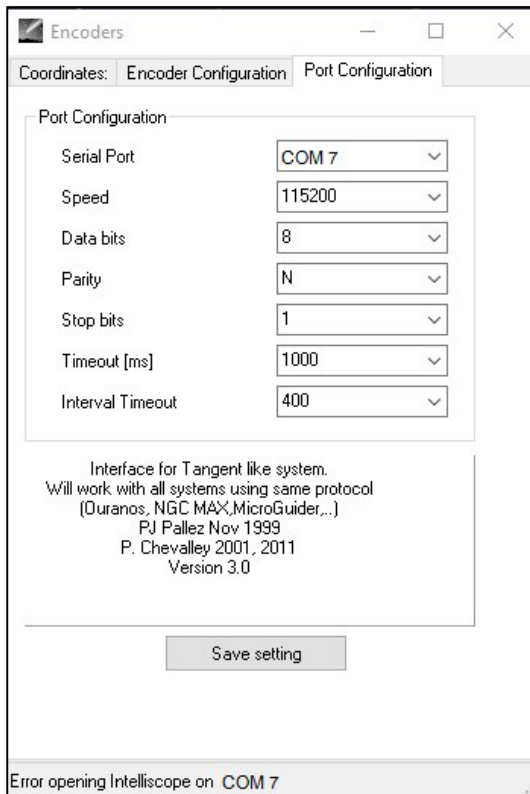


Figura 39. Configuración del puerto.

Paso 7

Seleccione la pestaña “Configuración del puerto” y cambie a los siguientes ajustes:

Puerto de serie: use los datos del paso 10 en el apartado 7.3.

Velocidad: “115200”

Bits de datos: “8”

Paridad: “N”

Bits de parada: “1”

Tiempo en espera (ms): “1000”

Intervalo de espera: “400”

Paso 8

Haga clic en “Guardar configuración” antes de salir.

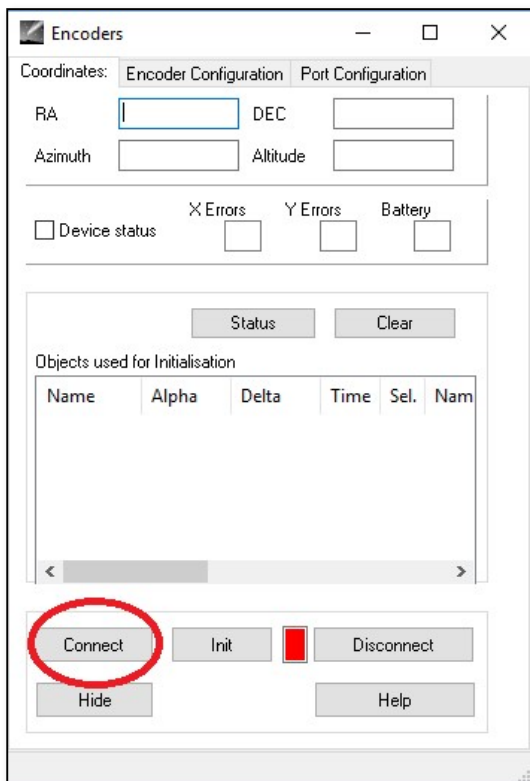
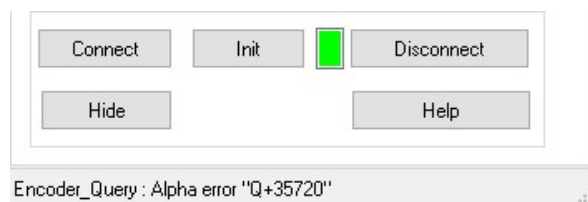


Figura 40. Haga clic en “Conectar”.

Paso 9

Seleccione la pestaña “Coordenadas” y haga clic en “Conectar”.

El cuadro de color rojo se vuelve verde y aparecen algunos números en los campos superiores que en la imagen se ven vacíos.



¡Ahora está listo para comenzar a utilizar “Cartes du Ciel”!

8. ¿Qué software y aplicaciones usar?

8.1. SkySafari® de Simulation Curriculum

Una de las aplicaciones de planetario más populares es SkySafari® de Simulation Curriculum®. Esta aplicación muestra el cielo en la pantalla de un dispositivo (tienen tanto versión Android® como versión iOS) y permite controlar el telescopio. Dispone de una base de datos enorme con constelaciones, objetos de cielo profundo, estrellas, asterismos y muchos otros objetos. Visite www.simulationcurriculum.com para conocer más.

SkySafari® está disponible en varias versiones desde el nivel inicial hasta los niveles más avanzados. Se recomienda usar el SkySafari® Plus 4 para Android®. La aplicación se puede descargar en Google Play®. Tenga en cuenta que no es una aplicación gratuita. La versión gratuita no permite controlar telescopios ni Push+. SkySafari® tiene una interfaz bastante intuitiva y es fácil de usar.

8.2. Cartes du Ciel. Se trata de un software muy avanzado que permite localizar con gran precisión los objetos de cielo profundo. Mientras que SkySafari® solo utiliza dos estrellas para la calibración, "Cartes du Ciel" puede utilizar cualquier estrella u objeto del cielo profundo como objeto de calibración. Esta función es perfecta porque para cada zona del cielo, el programa utiliza el objeto más cercano como objeto de calibración; lo que aumenta notablemente la precisión de apunte del telescopio. Crea un mapa de calibración para cada objeto calibrado para el sistema. Cualquier error de lectura del encoder se distribuye uniformemente a través del cielo nocturno y el software "recuerda" este comportamiento para hacer las compensaciones necesarias. Recomendamos, sin lugar a dudas, este software; pues es gratuito y muy avanzado.

9. Características importantes de Push+.

Sistema electrónico

Resolución del encoder: 36000 pasos/pulsos por vuelta

Protocolo: Intelliscope

Bluetooth®: 2.0

Radio de emparejamiento: 10 m (aunque cuando no hay obstáculos puede ser de hasta 30 m)

Características de potencia

Corriente: 12V DC

Consumo de energía eléctrica: 150 mA/h

Consumo de energía eléctrica (inactivo): 100 mA/h

Tipo de toma de conexión: conector jack de 2,1 mm con centro positivo

Carga máxima: 14 kg

Accesorios:

Adaptador de teléfono inteligente

Envío

Dimensiones del embalaje: 780x760x160mm

Peso del embalaje: 20 kg


Peso neto: 15 kg

Precisión de apunte

Por lo general, entre 0,5° y 0,7°, debería estar en el campo visual para un ocular de 25 mm con un reflector 8" Newton OTA.

10. Cómo configurar el SkySafari®. SkySafari® tiene muchas características que no se describen en el manual de usuario disponible. Para configurar el SkySafari® y utilizarlo con la Push+, siga los siguientes pasos.

- Pulse el icono de SkySafari® para iniciar la aplicación.

- En el menú que se muestra abajo, pulse "Ajustes"  para abrir el menú de ajustes.

Hora y coordenadas

Fecha y hora
Hora actual
Lugar
Univ. Múnich Obs., Múnich
Coordenadas
Horizonte

Pulse **Fecha y hora** para introducir la fecha y la hora actuales. Es importante que estos datos sean lo más precisos posibles, ya que en ellos se basa la precisión del apuntado.

Hora y coordenadas

Fecha y hora
Hora actual
Lugar
Univ. Múnich Obs., Múnich
Coordenadas
Horizonte
...

Pulse **Ubicación** para introducir su ubicación. No olvide elegir el hemisferio (N/S) y la posición del meridiano (E/O). La mayoría de los países de Europa occidental son GMT +1; a excepción de Reino Unido, Irlanda y Portugal, que son GMT.

Telescopio

Configurar
Orion IntelliScope
Pantalla
CV = 1,5°
Equipo
Pulsar para configurar
Archivos de configuración
Guardar y Restaurar ajustes
1 Ajustes guardados

Pulse **Configurar** y aparece una pestaña de ajustes

Selección del equipo

Tipo de alcance -- Orion IntelliScope

Tipo de montura -- Alt-Az. Push-To

Ajustes de la comunicación

Conectar a través de Bluetooth

Conectar a través de WIFI

Ajustes habituales

Establecer Hora y Lugar

Guardar archivo de registro

Índice de lectura - 10 por segundo

Asegúrese que al introducir Tipo de montura -- Alt-Az. Push-To, selecciona e introduce los siguientes parámetros

Tipo de montura

- Ecuatorial Push-To
- Ecuatorial GoTo (Fork)
- Ecuatorial GoTo (alemán)
- Alt-Az. Push-To on Ec. Plataforma
- Alt-Az. Push-To
- Alt-Az. GoTo

Pasos del encoder por revolución

(Signo + = hacia derecha; Signo - = hacia izquierda)

RA/Azm: +36000

RA/Azm: +36000

Automático

11.1. Conectar la aplicación SkySafari® con Push+. Es muy importante haber seguido todos los pasos mencionados en 11; ya que sin esta información, la aplicación SkySafari® no podrá funcionar con Push+. Es fundamental salir de la aplicación y volver a iniciarla para que los cambios tengan efecto.

¡Importante!

Después de realizar los ajustes en 11, ¡salga de la aplicación y vuelva a iniciarla para que los cambios tengan efecto en SkySafari®!

11.1.1. Conexión Pulse “Conectar” para conectar el telescopio con Push+. La conexión puede tardar unos segundos en establecerse. Cuando lo haga, el LED rojo deja de parpadear y permanece encendido.



11.1.2. Cursor de cruz Tan pronto como se establece la conexión, aparece un cursor de cruz ⊕ en la pantalla. Si se mueve el telescopio en ambos ejes, esta cruz se mueve también acorde; lo que significa que ambos encoders funcionan correctamente. Al hacer la calibración, el cursor de cruz tiene que apuntar hacia una determinada zona en el cielo. Esta región coincidirá con el campo visual que se ve a través del ocular del telescopio.

11.1.3. Selección de las estrellas para la calibración. La alineación se realiza con una estrella o dos estrellas. Recomendamos una alineación con dos estrellas porque ofrece una precisión en el apunte mucho mejor. La separación entre las dos estrellas debería ser entre 10 y 30 grados; tanto en altitud (Alt) como en acimut (Az). Evite usar estrellas que están cerca del horizonte y del cenit para hacer la alineación.

Regla. Para obtener unos resultados consistentes, se recomienda que los últimos ajustes más finos que se hagan para centrar el objeto en el ocular del telescopio sean “arriba” en Alt e “izquierda” en Az.

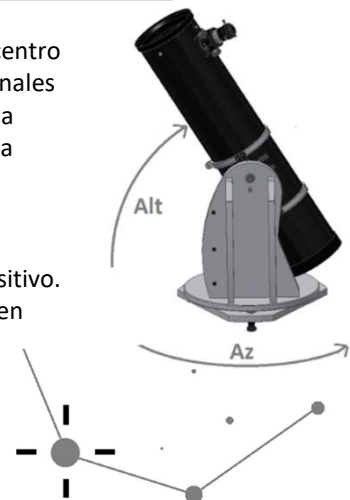


Paso 1

Centre una estrella brillante, que usted conozca de alguna constelación, en el centro del campo visual del ocular. Siga la regla antes mencionada: los movimientos finales siempre deben ser arriba y a la izquierda. Es importante centrar con exactitud la estrella en el campo visual del ocular. Recomendamos utilizar un ocular con una retícula en forma de cruz.

Paso 2

Haga coincidir la estrella con la estrella que se muestra en la pantalla del dispositivo. Deslice la pantalla con el dedo para girar y ampliar el cielo y buscar ese objeto en particular. Asegúrese de que el objeto que conoce coincide con el que se ve a través del ocular; es frecuente alinear un objeto equivocado. Pulse sobre la estrella y aparecerá, entonces, una cruz pequeña en la parte superior de la estrella.



Paso 3

Pulse “Alinear” para utilizar esta estrella.



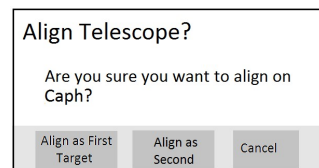
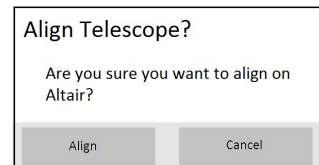
¿“Alinear el telescopio?”

Para alinear usando una estrella, esto es suficiente. Pulse “Alinear”. Para la calibración, se utiliza la estrella seleccionada, también llamada “Primer objetivo” o “Primera estrella de alineación”. Ahora verá el cursor en forma de cruz moviéndose por la pantalla apuntando aproximadamente hacia la misma dirección que el telescopio.

Para una precisión adicional en el apunte, recomendamos utilizar una segunda estrella de alineación.

Seleccione una segunda estrella y proceda a alinear. Asegúrese de que no está a más de 30° alejada respecto al “primer objetivo”.

La alineación debería realizarse correctamente. Ahora está listo para apuntar a objetos utilizando la Push+.



12. Resolución de problemas con SkySafari®. A continuación, se describen los problemas más habituales.

Problema	Solución
<ul style="list-style-type: none">• El cursor de cruz no se mueve	Si el cable de conexión (figura 15) no está instalado correctamente, no se lee la posición del encoder. Compruebe la conexión del cable.
<ul style="list-style-type: none">• SkySafari® emite un mensaje de error al alinear el segundo objetivo	Hay una gran diferencia entre la posición que han leído los encoders y las coordenadas del objeto almacenadas en la base de datos. Asegúrese de usar la regla de la mano derecha (arriba-izquierda). Si el problema persiste, asegúrese de que la estrella que utiliza no está demasiado cerca de la primera.
<ul style="list-style-type: none">• Tengo unos errores de apunte superiores a 0,7°.	Asegúrese de que entre las dos estrellas que se usan para la alineación no hay una distancia superior a 30°.
<ul style="list-style-type: none">• Los objetos están fuera del campo de visión.	No se utiliza una estrella correcta para la alineación.

13. Procedimiento paso a paso. Para usar la *Push+*, siga este procedimiento y asegúrese de completar siempre cada paso antes de pasar al siguiente.

Hacer el montaje horizontal al suelo

Siga las instrucciones mencionadas en el apartado 4.1.

Encender la *Push+*

Siga las instrucciones mencionadas en el apartado 3.3

Emparejar la *Push+* a través de Bluetooth (solo es necesario hacerlo una vez)

Siga las instrucciones mencionadas en el apartado 7.1. o 7.2.

Configurar los ajustes de la aplicación (*SkySafari®* u otra aplicación)

Siga las instrucciones mencionadas en el apartado 10.

Conectar el dispositivo a la aplicación

Siga las instrucciones mencionadas en el apartado 11.

Alinear/Calibrar

Siga las instrucciones mencionadas en el apartado 11.

Localizar objetos y observar

Siga las instrucciones mencionadas en el apartado 11.